

UPROC EVO:X

ENDURO (R)EVOLUTION

EMBARGO


Bis am 20. Juni 2023, 09.00 Uhr, dürfen keinerlei Informationen zum neuen Uproc EVO:X und dazugehörigen Komponenten an die Öffentlichkeit gelangen.

Bequem den Berg hoch, mit Highspeed den Berg runter: Das Uproc EVO:X ist das perfekte E-Enduro-Mountainbike. Auf kompromisslose Weise verbindet es Power und Fahrspass. Sein Fahrwerk ist konsequent auf den Enduro-Einsatz ausgelegt. Der Rahmen ist extrasteif - und bietet dennoch an den richtigen Stellen den notwendigen Flex. Genauso perfektioniert ist das minimalistische Design mit Wireless-Controller und Display im Oberrohr.

Mit dem Uproc EVO:X erreichen Sie jeden Gipfel - auch mehrmals. Dafür sorgen die 85 Newtonmeter Unterstützung des Bosch-Motors und die 750 Watt-

stunden des vollintegrierten Akkus. Dieser sitzt sicher verschraubt im Unterrohr und kann fürs Aufladen entnommen werden. Bergab fahren Sie mit dem 29-Zoll-Vorderrad besonders stabil und mit dem 27,5-Zoll-Hinterrad besonders agil - und dank perfekter Kinematik des Viergelenk-Hinterbaus bestens gedämpft.

Für endlose Nightrides bringen Sie an der Monkey-Link-Schnittstelle im Nu Scheinwerfer an. Ihre Mountainbike-Abenteuer tracken Sie mit dem GPS-«ConnectModule» von Bosch auf Ihrem Smartphone - so bleiben Ihnen Ihre E-Enduro-Abenteuer doppelt in Erinnerung.



9.50
Curcuma Gloss



Ein Fahrwerk für größtes Terrain

Die Kinematik des vollgedämpften Fahrwerks haben wir speziell für dieses E-Bike entwickelt. Die 165 mm Federweg vermitteln viel Sicherheit und lassen Sie auch größtes Terrain meistern.



Stabil, stabiler, am stabilsten

Erleben Sie dank dem extra-streifen Rahmen ein besonders direktes Fahrgefühl: Das hoch-feste Carbon sorgt für eine perfekt abgestimmte Rahmen-steifigkeit.



Integrierter Controller

Die im Oberrohr integrierte Controller/Display-Einheit ist direkt mit der Wireless-Remote am Lenker verbunden. So haben Sie vollste Kontrolle über Ihr E-Bike, ohne Schnickschnack, ohne Ablenkung.



Clever kombinierte Räder

Die Kombination von 29-Zoll-Vorder- und 27,5-Zoll-Hinterrad verbindet die Vorteile beider Laufradgrößen: Das grössere Vorderrad sorgt für bestes Überrollverhalten und optimalen Grip. Das kompaktere Hinterrad ermöglicht Ihnen ein agiles und dynamisches Fahren.



Sorgenfrei vernetzt

Dank dem GPS-«ConnectModule» und den Smartphone-Anbindungen tracken Sie jede Ihrer Touren. Ausserdem profitieren Sie von einem erhöhten Diebstahlschutz, indem Sie Ihr E-Bike verriegeln, einen Alarm bei ungewollten Bewegungen auslösen oder jede Bewegung mittels GPS verfolgen können.



Bosch Smart System Performance Line CX / Performance Line CX Race Limited Edition



Bis 750 Wh



Mixed Wheel
29" / 27,5"



170 / 165 mm



Carbon

EMBARGO

Bis am 20. Juni 2023, 09.00 Uhr, dürfen keinerlei Informationen zum neuen Uproc EVO:X und dazugehörigen Komponenten an die Öffentlichkeit gelangen.



6.10
Black Metallic Gloss

Farben

● Curcuma Gloss | ● Black Metallic Gloss

Rahmengrößen

Gents: S-XL

Rahmen – engineered by FLYER

Carbon | Interne Kabelführung
4-Link-Federung | 165 mm Federweg
Einbaubreite 12 × 148 mm

Unterstützungsstufen

ECO | SPORT | eMTB | TURBO/RACE (9.50)

Smarte Funktionen

App: Bosch eBike Flow

- Individuelle Unterstützungsstufen
- Over-the-Air-Updates
- Activity Tracking
- Turn-by-Turn-Navigation & Tourenplanung
- Ride Screen: das Smartphone als Display nutzen
- Diebstahlschutz mit Bosch eBike Lock
- eBike Alarm: Alarmfunktion und Tracking des E-Bikes

Für gewisse Funktionen ist optionales Zubehör notwendig.

«Ein perfektes Fahrverhalten war unser Ziel. Dank des progressiven Hinterbaus und des tiefen Schwerpunkts fährt sich das Uproc EVO:X phantastisch.»

Silas Furrer, Produktentwicklung FLYER AG



flyer-bikes.com/uprocevox

UPROC EVO:X

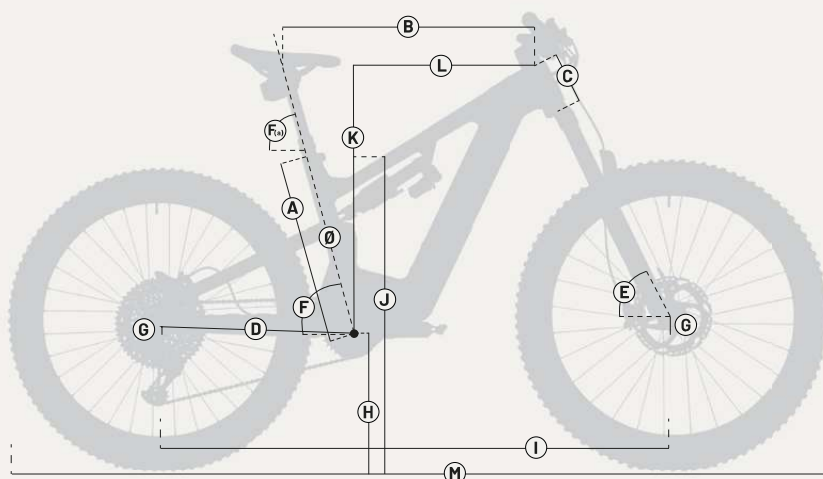
Uproc EVO:X		4.10	6.10	8.70	9.50
Laufgradgröße	29" / 27,5"	●	●	●	●
Schaltung	Shimano Deore, 11-Gang, 11-51t	●	-	-	-
	Shimano Deore, 12-Gang, 10-51t	-	●	-	-
	Shimano XT, 12-Gang, 10-51t	-	-	●	-
	Sram X01 Eagle AXS, 12-Gang, 10-50t	-	-	-	●
Motor	Bosch Smart System Performance Line CX	85 Nm	85 Nm	85 Nm	-
	Bosch Smart System Performance Line CX Race Limited Edition	-	-	-	85 Nm
Display	Bosch System Controller & Mini Remote	●	●	●	●
Akku	Bosch PowerTube 625 (625 Wh / 16,7 Ah / 36 V)	●	-	-	-
	Bosch PowerTube 750 (750 Wh / 20,1 Ah / 36 V)	-	●	●	●
Ladegerät	Bosch Standard Charger 4A	●	●	●	●
Gabel	RockShox Domain RC, 170 mm Federweg, 15×110 mm Einbaubreite	●	-	-	-
	Fox 38 Float Rhythm E-Optimized, 170 mm Federweg, 15×110 mm Einbaubreite	-	●	-	-
	Fox 38 Float Performance E-Optimized, 170 mm Federweg, 15×110 mm Einbaubreite	-	-	●	-
	Fox 38 Float Factory E-Optimized, 170 mm Federweg, 15×110 mm Einbaubreite	-	-	-	●
Dämpfer	RockShox Deluxe Select, 230×65 mm	●	-	-	-
	Fox Float X, Performance, 230×65 mm	-	●	-	-
	Fox Float X2, Performance, 230×65 mm	-	-	●	-
	Fox Float X2, Factory, 230×65 mm	-	-	-	●
Bremsen	Shimano MT520, 203 / 203 mm	●	●	-	-
	Shimano XT BR-M8120, 203 / 203 mm	-	-	●	-
	Shimano XTR BR-M9120, 203 / 203 mm	-	-	-	●
Vorbau	Satori Ursa, 35×35 mm, 0°	●	●	●	●
Lenker	FLYER Alloy, 780 mm, 9°, 25 mm	●	●	-	-
	Hayes ProTaper Carbon, 810 mm, 8°, 25 mm	-	-	●	●
Sattel	Fizik Aidon	●	●	●	●
Sattelstütze	KS LEV Integra, 125 (S) / 150 (M) / 175 (L-XL) mm absenkbar, 34,9 mm	●	●	●	-
	Sram Reverb AXS, 125 (S) / 150 (M) / 170 (L-XL) mm absenkbar, 34,9 mm	-	-	-	●
Felgen	Alexrims MD30, 30 mm	●	●	-	-
	Mavic E-Deemax, vorne: 30 mm / hinten: 35 mm	-	-	●	-
	Mavic E-Deemax S, vorne: 30 mm / hinten: 35 mm	-	-	-	●
Vorderradnabe	Formula DC-711, 32 h	●	●	-	-
	MAVIC E-Deemax	-	-	●	-
	MAVIC E-Deemax S	-	-	-	●
Hinterradnabe	Formula EHL-148 S, 32 h	●	-	-	-
	Formula EHL-148 M, 32 h	-	●	-	-
	MAVIC E-Deemax	-	-	●	-
	MAVIC E-Deemax S	-	-	-	●
Bereifung	Vorne: Onza Aquila GRC 29×2,50 (63-622) / hinten: Onza Aquila GRC 27,5×2,50 (63-584)	●	●	●	●
Scheinwerfer	Kompatibel mit «MonkeyLink Connect»	●	●	●	●
Rücklicht	Kompatibel mit «MonkeyLink Recharge»	●	●	●	●
Diebstahlschutz	GPS-«ConnectModule» mit Alarmfunktion und Tracking	●	●	●	●

Gewicht ohne Akku ca. 20,9 kg | Gewicht Akku ca. 4,3 kg | Gewicht fahrbar ca. 26 kg | Zulässiges Gesamtgewicht 140 kg

Die Ausstattung unserer E-Bikes kann aufgrund mangelnder Verfügbarkeit von Komponenten in Ausnahmefällen ohne Vorankündigung geändert werden.

● Standard | - nicht verfügbar | ● bis 25 km/h Tretunterstützung

GEOMETRIE MOUNTAIN



A	Sitzrohrlänge
B	Oberrohrlänge
C	Steuerrohrlänge
D	Kettenstrebenlänge
E	Lenkwinkel
F	Sitzrohrwinkel (effective)
Ø	Durchschnittliche Sitzhöhe
F(a)	Sitzrohrwinkel (actual)
G	Tretlagerabsenkung
H	Tretlagerhöhe
I	Radstand
J	Überstandshöhe/Durchstiegshöhe
K	Stack
L	Reach
M	Gesamtlänge

Uproc EVO:X High Position

mm	S 155-165	M 165-175	L 175-185	XL 185-195
A	395	415	450	485
B	581	606	633	660
C	100	100	110	120
D	443	443	443	443
E	64,5	64,5	64,5	64,5
F	76,9	76,8	76,7	76,6
Ø	690	730	770	820
F(a)	74,3	74,3	74,3	74,3
G	19/0,5	19/0,5	19/0,5	19/0,5
H	359	359	359	359
I	1213	1238	1267	1297
J	777	771	769	768
K	619	619	628	637
L	436	461	486	511
M	1950	1975	2004	2034

Uproc EVO:X Low Position

mm	S 155-165	M 165-175	L 175-185	XL 185-195
A	395	415	450	485
B	582	607	634	661
C	100	100	110	120
D	445	445	445	445
E	64	64	64	64
F	76,5	76,3	76,2	76,1
Ø	690	730	770	820
F(a)	73,8	73,8	73,8	73,8
G	26/7	26/7	26/7	26/7
H	352	352	352	352
I	1215	1240	1270	1299
J	770	765	763	762
K	623	623	632	641
L	430	455	480	505
M	1952	1977	2007	2036

Uproc X (Panasonic)

mm	S 155-165	M 165-175	L 175-185	XL 185-195
A	400	415	450	485
B	576	589	619	645
C	102	110	120	140
D	460	460	460	460
E	64,5	65	65	65
F	77	77	77	77
Ø	690	730	770	820
F(a)	74	74,5	74,3	74,6
G	31/12	31/12	31/12	31/12
H	351	351	351	351
I	1221	1229	1261	1292
J	772	772	772	772
K	612	622	631	650
L	435	445	473	495
M	1965	1974	2006	2037

Bemerkung: Empfohlene Rahmengrösse ist mit Körpergrössen in Zentimetern (cm) angegeben.

Dämpfertabellen:

Unsere Einstellungs-Empfehlungen werden online auf der jeweiligen Produkt-Website veröffentlicht.



Übersicht Modelle:
flyer-bikes.com/mountain

Uproc2 (Gents)				
mm	S 155-165	M 165-175	L 175-185	XL 185-195
A	400	450	500	550
B	604	620	649	681
C	118	128	138	148
D	505	505	505	505
E	69	70	70,5	70,5
F	73	73	73	73
Ø	690	730	770	820
F(a)	73	73	73	73
G	65	65	65	65
H	315	315	315	315
I	1179	1184	1207	1240
J	760	785	800	830
K	673	687	699	708
L	398	410	435	465
M	1938	1943	1966	1999

Uproc2 (Comfort)				
mm	S 155-165	M 165-175	L 175-185	XL 185-195
A	400	450	500	550
B	604	620	649	681
C	118	128	138	148
D	505	505	505	505
E	69	70	70,5	70,5
F	73	73	73	73
Ø	690	730	770	820
F(a)	73	73	73	73
G	65	65	65	65
H	315	315	315	315
I	1179	1184	1207	1240
J	700	700	700	700
K	673	687	699	708
L	398	410	435	465
M	1938	1943	1966	1999